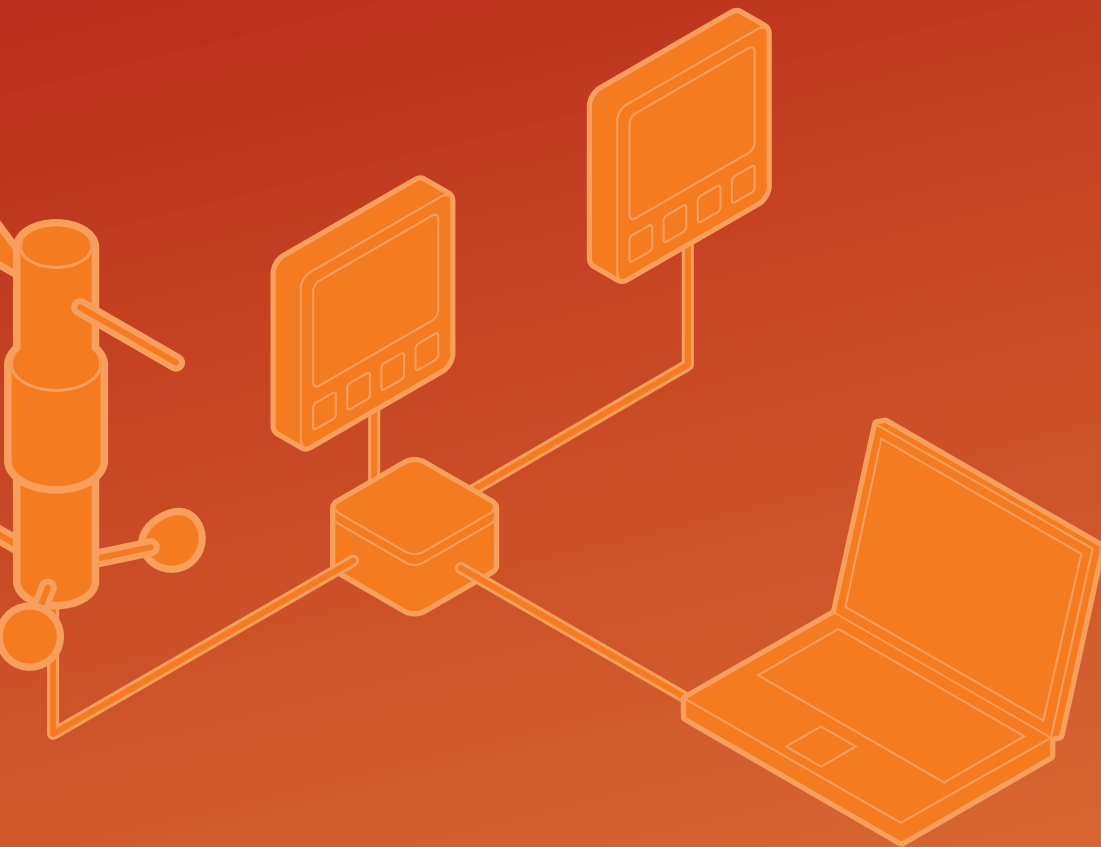


Catalogue Produits

Actisense[®]



2011 v1





A propos d'Actisense

INTRODUCTION

Interfaces et Sondes "intelligentes" Actisense.

Depuis plusieurs années Actisense est synonyme d'excellence dans le domaine des sondes intelligentes, de l'acoustique et des interconnexions NMEA pour le milieu maritime.

Avec plus de 20 ans d'expérience dans la conception de logiciels et d'équipement de traitement de signal numérique, Actisense a développé une large gamme de produits (interfaces NMEA, sondeurs de profondeur et câbles) qui sont sans comparaison pour leur très grande qualité et leur technologie avancée.

La réputation mondiale d'Actisense s'appuie sur plusieurs points clefs :

- * Une conception ingénieuse
- * Des normes de fabrication de précision
- * Les plus hauts niveaux de service

L'approche innovante dans la conception à permis à Actisense de parfaire son algorithme unique de sondage en profondeur. Celui-ci constitue aujourd'hui le cœur de calcul d'une grande partie des appareils de sondage en profondeur proposés sur le marché par les grandes marques d'électroniques marine.

Actisense ; des solutions intelligentes pour une navigation plus sûres !



INTRODUCTION

Un peu de technique

Tous les produits Actisense NMEA utilisent le circuit photocoupleur avancé qui protège à la fois l'appareil d'émission NMEA et le produit Actisense lui-même. Le circuit s'ajuste "intelligemment" pour ne pas requérir trop d'énergie de l'appareil d'émission pendant qu'il travaille sur des signaux aussi faibles que 1,8 V. Cette attention élevée et minutieuse est commune à toute la gamme de produit Actisense.

La NMEA (Association Nationale des Appareils Electroniques Marins) publie des protocoles de communication standard pour permettre aux appareils électroniques marins disposant d'un port NMEA de partager des données avec d'autres appareils NMEA.

NMEA 0183 est une norme établie depuis plus de 20 ans. Toutefois, les plus récentes innovations de NMEA, NMEA 0183 HS et NMEA 2000 ont augmenté les niveaux d'expertise requis pour installer des appareils NMEA.

Actisense dispose du savoir-faire pour fournir des produits qui répondent aux caractéristiques NMEA – et qui, en réalité, les dépassent. Cette expertise permet de résoudre de nombreuses questions rencontrées lors du branchement d'équipements entre eux.

Nos Interfaces NMEA fournissent une technologie d'interconnexion "intelligente" qui permet aux utilisateurs d'obtenir le meilleur de leurs instruments NMEA et des PC ou portables embarqués associés.

Tous les produits Actisense comprennent des connecteurs à vis de haute qualité, en biais pour permettre un accès facile et simplifier le câblage.

Notre gamme de multiplexeurs NMEA 0183 dépasse élégamment les limites principales du système NMEA 0183 – c'est-à-dire qu'il peut seulement y avoir qu'un seul "émetteur" ou source d'information sur une ligne de données NMEA 0183.

Exploitez la puissance des interconnexions intelligentes NMEA Actisense et les possibilités seront aussi vastes et excitantes que l'océan.

Caractéristiques Actisense :

HS : compatible AIS, NMEA 0183, possibilité entrée/sortie NMEA HS 38400 bauds (AIS) ou NMEA 0183 taux débits standard

HS+ : Possibilité de débits supérieurs au NMEA HS, permettant l'évolution vers le futur NMEA 0183 ou un meilleur interfaçage avec l'équipement PC d'aujourd'hui.

ISO-Drive : Voir fonction spéciale

Tous les produits Interface NMEA Actisense

sont fournis dans des boîtes classées IP66

Tous les logiciels produits Actisense

peuvent être mis à jour via « flash » à tout moment, grâce à un téléchargement gratuit sur le site Actisense.

Entrée OPTO : Entrée NMEA 0183 intelligente

galvanisée et totalement protégée

Interfaces NMEA (suite)

NBF-2 : Boîtier d'interfaçages NMEA avec mémoire tampon

La puissance au service de l'interfaçage et du pilotage des appareils à la norme NMEA.

Le boîtier d'interface NBF-2 sert de mémoire-tampon aux données NMEA 0183 et pilote plusieurs appareils NMEA (comme les traceurs, les radars et/ou les PC ou portables embarqués).

Conçu pour être utilisé avec tout type d'entrées NMEA 0183 et tous types de sorties (RS422, RS485 et RS232), le NBF produit une "copie amplifiée" sur chacune de ses sorties.

L'isolation totale sur l'entrée OPTO et les sorties ISO-Drive assurant la protection de l'appareil source et de l'appareil émettant répond aux dernières caractéristiques NMEA 0183 et même au delà.

Caractéristiques

NBF-2 :

1 entrée HS + Opto

6 sorties HS + ISO-Drive

115200 bauds max.

Compatible AIS

EXEMPLE:

ENTRE DU GPS, COMPAS, VITESSE
OU PROFONDEUR

MEMOIRE NBF-2 NMEA

SORTIES MULTIPLES VERS PC,
PILOTE AUTO, RADAR ETC



Référence NBF-2

NDC-4 / NDC-4USB : Boîtier d'interfaçages NMEA multiplexeur

Multiplexage souple et économique, avec 5 entrées NMEA* et de nouvelles sorties ISO-DRIVE.

Jusqu'à cinq sources NMEA 0183 OPTO isolées peuvent être multipliées en un seul flux*.

Equippé de deux sorties ISO-Drive permettant de créer deux débits émetteurs et assurant ainsi le maximum de flexibilité du système.

La série NDC-4 est simple et fournit un accès total à toutes les sources de données NMEA 0183, et permet au PC embarqué de lire et d'ajouter des flux de données.

* Quatre entrées sur la version USB (car l'interface USB agit comme un cinquième canal).

Caractéristiques NDC-4

5 entrées HS + Opto

2 sorties HS + ISO-Drive

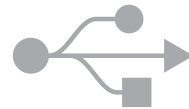
Logiciel de multiplexage intelligent

Logiciel de configuration PC

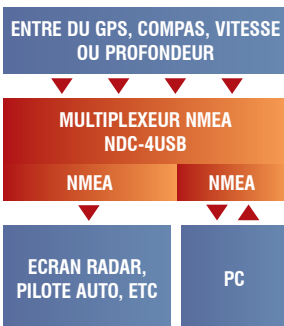
Débits et priorités des ports configurables

Option USB pour un interfaçage USB facile

Compatible AIS



EXEMPLE:



Référence NDC-4 / NDC-4 USB



INTRODUCTION

Sondeurs de profondeur

Les sondeurs de profondeur offrent une mesure de la profondeur de l'eau en dessous de l'installation du capteur.

La gamme Actisense de capteurs de profondeur, va bien au-delà de vos espérances. Elle comprend une technologie "intelligente" qui permet le traitement dans le boîtier du capteur, de l'écho de toutes les profondeurs auquel la connexion au bus de données NMEA 0183 ou NMEA 2000 a accès.

De plus, les capteurs intelligents Actisense comprennent des modèles qui offrent aussi des fonctions avancées de calcul de température et de vitesse.

Pour un suivi des fonds marins de première classe et davantage, choisissez Actisense – des solutions basées sur une compréhension plus profonde de la technologie électronique sous-marine.



DST-2 SERIE : Sondeur de profondeur

Redonnez une seconde “vie” à tous vos capteurs grâce à la technologie de traitement du signal numérique (température, vitesse, profondeur).

Utilisé avec de nouveaux capteurs ou des capteurs déjà existants fixés sur un bâtiment, le Module Active DST numérise les signaux des capteurs de profondeur, de vitesse et de température en données NMEA pour offrir le meilleur suivi des fonds marins.

Lorsqu'il est utilisé avec un capteur existant déjà installé, les fréquences types utilisées par les fabricants sont 150 kHz (pour l'Europe) et 200 kHz (USA).

Le module est idéal pour être utilisé avec tout appareil compatible NMEA 0183, comme des traceurs et des radars ou un PC portable embarqué.

De plus, il peut fonctionner avec une interface bidirectionnelle RS232 pour les applications personnalisées dans lesquelles les paramètres comme le décalage de profondeur et le calibrage de vitesse doivent être modifiés.

Nouveau : Il offre aujourd'hui aux utilisateurs la possibilité de configurer le décalage de profondeur, la courbe de calibrage de vitesse et le décalage de température.

Caractéristiques DST-2 :

Fréquences de profondeur
150 kHz, 170 kHz, 200 kHz
ou 235 kHz

Profondeur 0,3 à 200 m,
résolution 0,01 m

Sonde vitesse/loch 0,5 mile
à 50 miles, résolution 0,01
mile

Sonde température 0°C à
+40°C, résolution 0,01°C

Sortie de données NMEA
0183 1/sec.

Mise à jour flash/conception
évolutive

Configurable (profondeur,
vitesse et température)



QNB-1 : Boîtier de jonction NMEA2000

Connexions simples et fiables !

Le boîtier de jonction Actisense® (QNB-1) fournit une alternative simple et fiable à de multiples connecteurs, en réduisant ainsi le coût.

Le boîtier de jonction QNB-1 est conforme à la norme NMEA 2000 et NMEA0183.

Pour une connexion fiable une double connexion est prévue. Des LED indiquent la présence d'alimentation, l'inversion de polarité, l'état des fusibles, et le flux de données.

Une LED de données clignote au passage des données de façon à matérialiser visuellement le flux de données.

Le bloc QNB-1 contient au total, 22 bornes de connexion à vis de type "Phoenix".

Un fusible séparé de chaque "barre" de connexion de quatre instruments. Le calibre des fusibles d'origine est de 4 ampère mais cette intensité peut être augmentée jusqu'à 8 ampère pour permettre une intensité totale de 16 ampères.

Caractéristiques QNB-1 SERIE

Huit blocs de connecteurs 5 voies, permettant l'alimentation et la connexion simultanées de 8 instruments différents (6 NMEA2000 et 2 alimentations).

Compatible avec les vitesses de transfert de 4800 à 250 kBaud

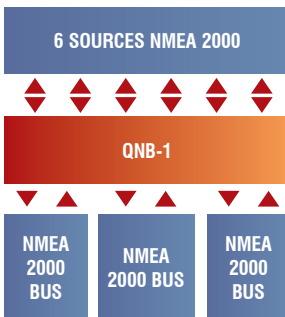
2 fusibles de 4 A (8 A option)

5 LEDs témoin (1 data, 3 alimentation)

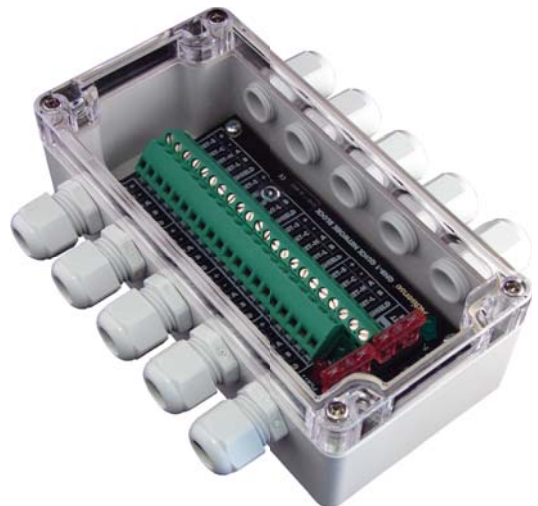
Compatible NMEA0183 & NMEA2000

Installation simple

EXEMPLE:



Référence QNB-1



USG-1 SERIE : Convertisseur USB sur Passerelle de Série

Connectez le réseau de votre bateau à votre PC avec la sécurité d'une isolation électrique totale.

L'USG-1 d'Actisense est la manière la plus rapide de connecter le réseau de votre bateau à un PC embarqué. Il convertit simplement un port USB en un port série, connectable à un bus de données marin de norme NMEA 0183.

La sortie USG-1 ISO-Drive et l'entrée OPTO offrent une isolation complète, rendent l'installation simple, sans circuit de masse. Il n'y a pas de risque de câbles ou de circuits brûlés, ni d'endommager le PC.

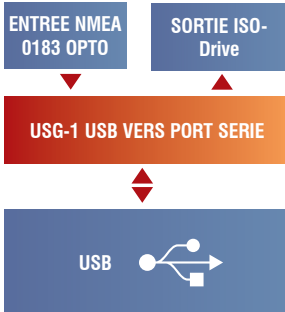
L'entrée utilise le circuit OPTO Actisense pour protéger tout équipement connecté des erreurs système les plus communes. Cet isolateur peut recevoir des signaux différentiels de faible niveau qui sont souvent trop faibles pour être reçus par le port série du PC.

Si vous connectez une interface USB achetée à "faible coût" dans une boutique informatique au câble RS232, cela risque d'endommager le PC, car il n'y a pas d'isolation et cet USB peut ne pas alimenter le lecteur ou

les niveaux d'alimentation appropriés pour l'interfaçage NMEA 0183.

Connectez simplement l'USG-1 et détendez-vous... Actisense s'occupe de tout !

EXEMPLE:



Caractéristiques USG-1 SERIE

1 entrée HS + Opto

1 sortie HS + ISO-Drive

Jusqu'à 115 200 bauds de débit

Compatible USB

Isolation totale

Compatible NMEA 0183

Sortie ISO-Drive compatible avec NMEA 0183 et les ports Com type PC

Crée un port Com virtuel (VPC) sur le PC

Peut être utilisé pour isoler deux PC



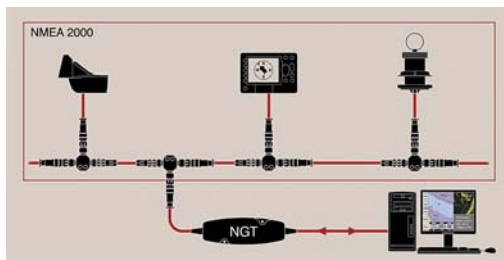
Référence USG-1 SERIE

Connectez-vous à un réseau NMEA2000 tout en continuant à utiliser votre réseau NMEA0183 !

Le NGW-1 vous permet de bénéficier d'une solution simple et facile à mettre en œuvre pour échanger les données entre un instrument de bord à la norme NMEA0183 et un autre à la norme NMEA2000. Ce produit est un véritable convertisseur bidirectionnel NMEA0183/NMEA2000 permettant l'interfaçage entre des équipements électroniques.



Référence NGW-1 / NGW-1-USB



Caractéristiques NGW-1 / NGW-1-USB

Port NMEA0183 opto-isolé pour une installation totalement sécurisée

Permet la mise à niveau de vos équipements NMEA0183 et la connexion à votre réseau NMEA2000

Permettez à vos instruments via un port NMEA0183 de recevoir les données du bus NMEA2000

Constituer une passerelle entre les deux systèmes, permettant le partage de données

Connexion possible sur un port COM d'un PC ou toutes interfaces standardisées NMEA0183

Taux de transfert de données jusqu'à 115,2 kbps

Installation électrique totalement isolée

Étanchéité IP-54

Compact et léger (200 g et 46 x 179 x 28,5 mm)

Connectez votre PC à un réseau NMEA 2000 tout en bénéficiant d'un pare-feu.

Le boîtier NGT-1 Actisense est une passerelle USB/ NMEA 2000 avec pare-feu, permettant de transférer précisément les messages d'un PC, vers et depuis le bus NMEA 2000.

Mais c'est aussi un outil complet car, le logiciel de diagnostic livré avec le NGT-1 permet l'affichage de messages NMEA 2000 avec options de configuration complète, permettant ainsi l'installation et la mise à jour de tous les produits Actisense sur le bus NMEA 2000.

C'est donc aussi l'outil indispensable aux techniciens œuvrant sur des réseaux mêlant : Interface Actisense, PC ; NMEA2000 et/ou NMEA 183 (en complément du convertisseur NMEA/2000, NMEA183 NGW-1).

C'est l'outil indispensable quand un réseau NMEA2000 cohabite avec un logiciel de navigation.

Les concepteurs de logiciels peuvent ainsi créer des logiciels compatibles NMEA 2000 pour une fraction des frais directs de certification.

Le Kit de développement logiciel Actisense fourni (SDK) contribue également à réduire considérablement le temps de développement requis.

PST et Actisense accueillent favorablement les demandes de renseignements des concepteurs de logiciels qui souhaitent incorporer la NMEA 2000 et le convertisseur Actisense NGT-1.

Caractéristiques NGT-1

Pare feu entre le PC et le bus NMEA 2000

Vitesse de transfert de plus de 115200 bauds

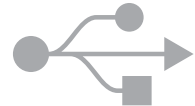
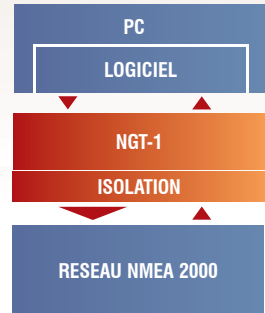
Conforme à la norme NMEA 2000

isolation galvanique 1500V sur l'entrée et la sortie

Permet la configuration et la mise à jour de produits Actisense

Version USB

EXEMPLE :



USB 1.1 & 2

PC-OPTO-3 : Interface NMEA sur RS232

Interface NMEA 0183 vers RS-232 permettant de raccorder les équipements de bord à la norme NMEA 0183 vers un PC muni d'un port série.

Particulièrement adapté aux environnements difficiles, le PC-OPTO-3 fournit une solution complète pour les intégrateurs de systèmes souhaitant une protection de tous les composants.

Avec le PC-OPTO-3 vous disposez d'une solution simple, sûre et économique de connecter un système NMEA 0183 à un PC portable (ou tout autre appareil) avec un port 9 broches RS232 standard.

Auto-alimenté (par le PC) pour une utilisation simple et rapide.

Caractéristiques

PC-OPTO-3

1 entrée HS + Opto

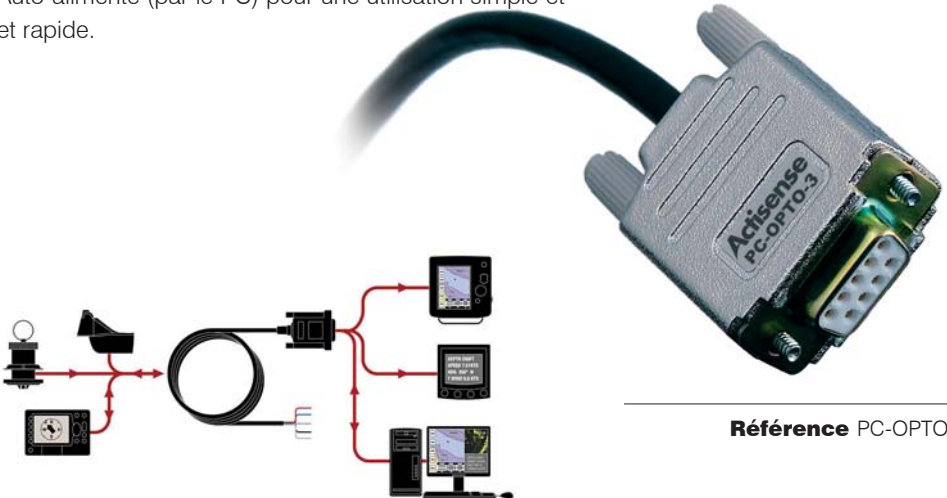
1 sortie HS + NMEA
(directement connectée au PC, avec pointe tranzorb protégée)

Débit jusqu'à 115 200 bauds

Auto-alimenté par le PC

Installation simple

Câble protégé (2000 V)



Référence PC-OPTO-3

Informations techniques

Spécifications

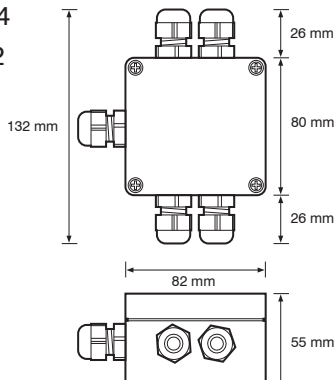
	NBF-2	NDC-4 NDC-4-ASW	USG-1	USG-1-485	NGW-1 NGT-1	NGW-1-USB NGT-1-USB
PSU Type	Découpage	découpage/USB	USB	Switched	Switched	USB
Puissance (typical)	0,5	0,4	0,2	0,2	0,2	0,2
Garantie	3	3	3	3	3	3
Température	-20/+70	-20/+70	-20/+70	-20/+70	-20/+70	-20/+70
Etanchéité	IP66	IP66	IP54	IP54	IP54	IP54
ISO-Drive ⁴	•	•	•	RS485 (ISO) ⁶	•	
Sortie OPTO ⁴	•	•	•	RS485 (ISO) ⁶	•	
Port USB		Option ¹	Standard	Standard		Standard
NMEA 2000 ²					•	•
Sortie RS232						

Caractéristiques de sortie

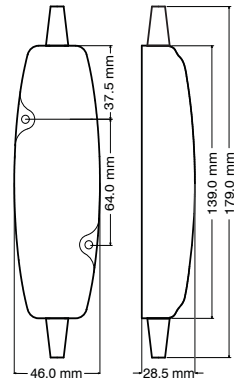
	ISO-Drive ⁴	DST-2	OPTO-3	NMEA 2000 ²	Units
Sortie	20	20	Port dependant	-	mA
Voltage ⁵	2.1-5.1	2.1-5.0	Port dependant	-	V
Isolation terre	1500	0	0	2500	V
Vitesse de transfert	4800-115200	4800	4800-57600	250000	bps

Dimensions

NDC-4
NBF-2



USG-1
NGT-1
NGW-1



Notes

1 - La connexion USB sur le NDC-4 n'est pas isolé de la masse batterie.

2 - Les connexions NMEA 2000 sont isolé de la masse

3 - Le DST-2 a les sorties protégées et est compatible RS232 et NMEA 0183

4 - Toutes les sorties ISO-Drive et entrées OPTO sont compatibles en voltage RS422, RS232 et RS485

5 - Voltage minimum sous 100 ohm

6 - Spécifications in/out RS485 dans table 'Input Types'

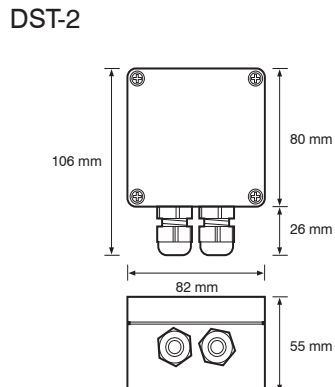
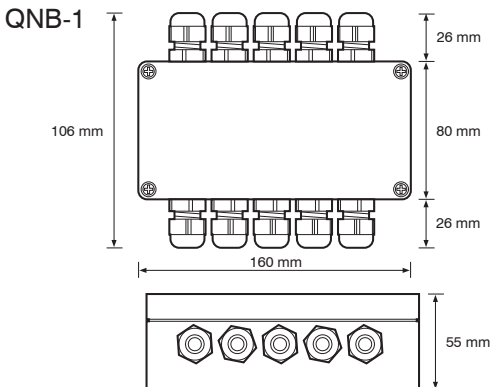
CE : Les appareils Actisense™ sont certifiés conforme à la Directive Européenne de Compatibilité Électromagnétique (EN60945) et porte donc le marquage CE. L'utilisation correcte des appareils nécessite l'emploi de connecteurs et de câbles blindés homologués CE conformes à la directive européenne EN60945.

Caractéristiques d'entrée

	OPTO in ⁴	RS485 (ISO) ⁶	RS232	Unités
Voltage	-15 à +15	-8 à +15	-25 à +25	V
Sensibilité	1,8	-0,2 à +0,2	2,0	V
Isolation terre	2500	1500	0	V
Vitesse de transfert	4800-115200	4800	4800-57600	bps

Alimentations

	A découpage	USB	Linéaire	Spécial
Voltage d'entrée	10-35	4,75-5,25	10-28	7-25





Equipements électroniques

Zac de la Plaine - 1, Rue Brindejonc des Moulinais
31500 TOULOUSE
www.pst-france.fr

Tél. : +33 (0)5 67 77 94 44
Fax : +33 (0)5 67 77 94 49
info@pst-france.fr