

CAMÉRA-PIÉTON VB400

La caméra-piéton VB400 est conçue pour la sûreté et la sécurité des populations du 21^{ème} siècle.



INFORMATION GÉNÉRALE

Utilisation habituelle	La VB400 est adaptée pour les applications qui nécessitent une batterie d'une grande autonomie et l'enregistrement de preuves vidéo haute définition. La VB400 est la dernière génération de caméras-piétons. Qualité de fabrication robuste. Haute performance. Nombreuses possibilités de connexion. Elle apporte les fonctionnalités dont vous avez besoin pour garder le contrôle de chaque situation.
Logiciel de gestion	VideoManager 12.1 ou version ultérieure. Nécessite une licence VideoManager ou l'abonnement au service Cloud.

DIMENSIONS ET POIDS

Dimensions	68mm x 89mm x 25mm
Poids	160g, plus support de fixation

BATTERIE

Batterie	Intégrale, non accessible par l'utilisateur.
Type de batterie	Lithium polymère
Durée de charge de la batterie	Se recharge généralement en moins de 8 heures.
Capacité	Jusqu'à 12 heures lorsque les caméras sont utilisées avec des réglages optimisés*.

AUDIO

Enregistrement audio	Deux micros
----------------------	-------------

CAMÉRA

Boutons de commande	Cinq boutons configurables avec un logiciel (un bouton supérieur, deux petits boutons avant et un grand bouton central) et un bouton à glissière (monté sur le côté).
Angle de capture de l'objectif	120° horizontal, 65° vertical, 140° diagonal
Opérationnel jour/nuit	Fonctionne dans des conditions de faible luminosité jusqu'à 0,2 lux.
Notification:	LED, alertes et notifications sonores et par vibration configurables.

CARACTÉRISTIQUES DE LA CAMÉRA

Enregistrement collaboratif (Peer-assisted Recording)	Un appareil peut commencer à enregistrer en toute sécurité lorsqu'il se trouve à moins de 10 m d'une autre caméra qui est déjà en train d'enregistrer.
Capteur d'étui en option	Détecte la présence d'une arme à feu et avertit la VB400 lorsqu'elle a été dégainée.
Pré/post-enregistrement simplifié	Pré/post-enregistrement en continu, avec pré/post-enregistrement tampon pouvant atteindre 2 minutes.
Attribution par RFID	Utilisation de la RFID pour attribuer des caméras aux utilisateurs.
Marquez les séquences vidéos	Marquez instantanément les séquences vidéo importantes en appuyant sur un commutateur ou un bouton configuré.
Notification utilisateur sur le statut des enregistrements	Notification par vibration, visuelle et sonore.
GPS	Récepteur avec GPS intégré. Marque les flux vidéo et les enregistrements avec leur localisation, et fournit les données de localisation au logiciel de gestion.
Bluetooth®	Bluetooth 2.1 +EDR, BLE 4.2

*Les fonctionnalités telles que le Wi-Fi et le Bluetooth réduisent l'autonomie de la batterie

VIDÉO ET ENREGISTREMENT

Format d'enregistrement vidéo	Format H.264 et H.265 dans une future version
Résolution	1920x1080p, 1280x720p et 640x360p
Vitesse de prise de vues	25/30 images par seconde
Capacité de stockage des enregistrements	64GB

CERTIFICATIONS ET ENVIRONNEMENT

Indices de protection	IP67
Température de fonctionnement	Fonctionnement : De -20°C à +50°C Chargement : De 0°C à +25°C
Test de chutes	Testé selon la norme MIL STD 810G.

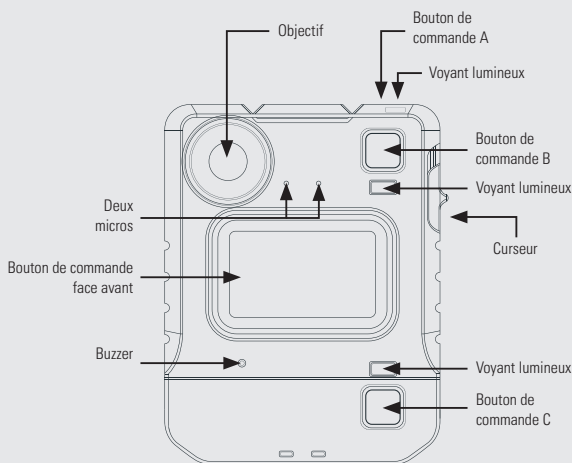
SPÉCIFICATIONS DU STREAMING

Spécifications du Wi-Fi	802.11 a/b/g/n (2.4GHz & 5GHz)
Sécurité Wi-Fi	WPA2-PSK
Streaming en Wi-Fi	640x360 25 ou 30 images par seconde

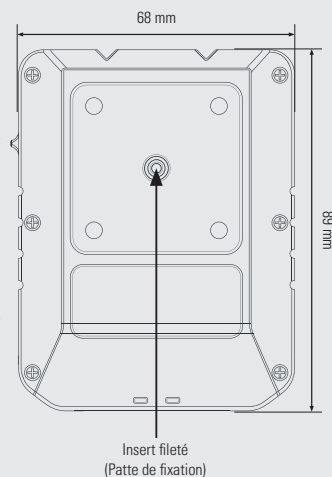
SÉCURITÉ

Sécurité des données réseau sur support de stockage USB	La VB400 n'apparaît pas comme un périphérique de stockage USB et ne peut pas recevoir de fichiers lorsqu'il est connecté à un réseau WI-FI.
Chaîne d'intégrité des preuves numériques	Journal d'audit complet avec des sommes de contrôle générées et un marquage des éléments de preuve.
Journal d'audit	Les informations détaillées sur l'utilisation, les opérations et les enregistrements sont tous vérifiés, enregistrés et indexés.
Téléchargement des vidéos	Algorithme de cryptage AES-256, clés cryptées spécifiques à la station de base.
Possibilité de visualiser, copier et supprimer des enregistrements	L'utilisateur de la VB400 ne peut pas accéder, visualiser ou supprimer des enregistrements à partir de l'appareil ou de VideoManager sans autorisation préalable.
Accès au support de stockage	Unité scellée sans accès de l'utilisateur aux supports de stockage.

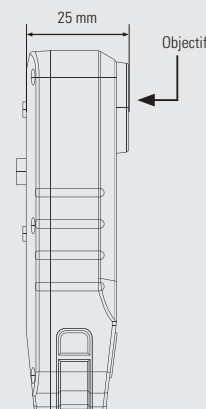
Vue de la face avant



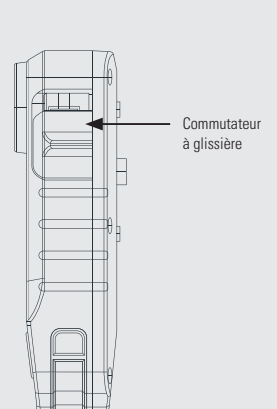
Vue de la face arrière



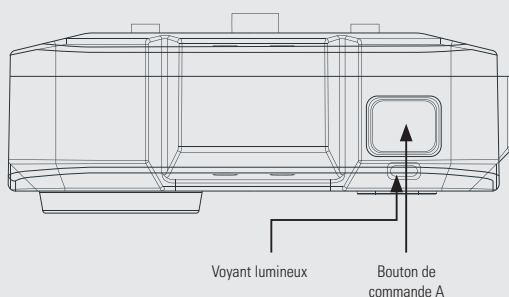
Vue de coté droit



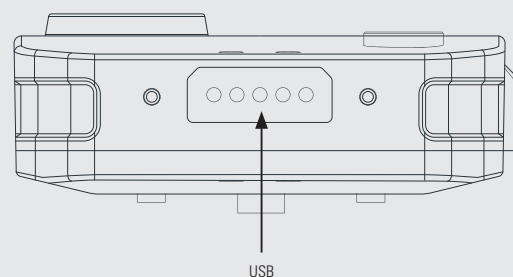
Vue de coté gauche



Vue face supérieure



Vue face inférieure





ACCESSOIRES POUR LA

CAMÉRA-PIÉTON VB400

CAMÉRA-PIÉTON VB-440-64-QR-N & ACCESSOIRES

CAMÉRA-PIÉTON VB400 (VB-440-64-QR-N) - PEUT ÊTRE INSTALLÉE SUR FIXATIONS À DÉGAGEMENT RAPIDE EN OPTION



Les fonctionnalités comprennent :

Diffusion par Wi-Fi, fonctionnalité GPS intégrée, surveillance par capteur Bluetooth®, boîtier robuste, stockage de 64 Go, batterie plate (jusqu'à 12 heures d'enregistrement), garantie d'un an.

VEUILLEZ NOTER : Nécessite l'achat d'une licence VideoManager Enterprise ou l'abonnement au service Cloud VideoManager. Veuillez vous adresser à votre responsable de compte pour plus de détails.

REF PRODUIT: VB-440-64-QR-N



CHARGEURS, DOCKCONTROLLERS, RFID & AUTOCOLLANTS DE SIGNALISATION PERSONNALISÉS

VB-400-DOCK-SOLO	Station d'accueil 1 seul port pour la VB400
VB-400-DOCK-14/UK, VB-400-DOCK-14/EU, VB-400-DOCK-14/US, VB-400-DOCK-14/AUS, VB-400-DOCK-14/ROW	Station d'accueil 14 ports pour la VB400
DC-200/UK, DC-200/EU, DC-200/US, DC-200/AUS, DC-200/ROW	DockController DC-200
RF-220	RF RFID-220
RF-STICKER-10	Étiquette RFID - Type autocollant
RF-CARD-10	Carte -RFID
VB-400-ID-CUS-ART	Étiquette personnalisée pour le bouton en façade de la VB400 (Design)
VB-400-ID-CUS-100, VB-400-ID-CUS-250, VB-400-ID-CUS-1000, VB-400-ID-CUS-5000	Étiquette personnalisée pour le bouton en façade de la VB400 (à Imprimer) Peuvent être commandées dans les quantités suivantes : 100, 250, 1000, 5000



FIXATIONS À DÉGAGEMENT RAPIDE

VB-400-QR-KFSTUD	Fixation à dégagement rapide Klick Fast
VB-400-QR-KFTILT	Support inclinable à dégagement rapide Klick Fast
VB-400-QR-KFTILT2	Large support inclinable à dégagement rapide Klick Fast
VB-400-QR-SPORT	Support de caméra de sport à déclenchement rapide



HARNAIS KLICK FAST

Les harnais Klick Fast sont compatibles avec la **VB-440-64-QR-N** lorsqu'ils sont utilisés avec les fixations Klick Fast à dégagement rapide. Ils sont également disponibles pour la caméra **VB-440-64-KF-N**

KF-HARN3	Harnais de poitrine Klick Fast 3 points
KF-HARN4	Harnais de poitrine Klick Fast 4 points
KF-HARN5	Harnais d'épaule Klick Fast

CAMÉRA-PIÉTON VB-440-64-KF-N & ACCESSOIRES

CAMÉRA-PIÉTON VB400 (VB-440-64-QR-N) - PEUT ÊTRE INSTALLÉE SUR FIXATIONS KLIKK FAST EN OPTION



Les fonctionnalités comprennent :

Diffusion par Wi-Fi, fonctionnalité GPS intégrée, surveillance par capteur Bluetooth®, boîtier robuste, stockage de 64 Go, batterie plate (jusqu'à 12 heures d'enregistrement), garantie d'un an.

VEUILLEZ NOTER : Nécessite l'achat d'une licence VideoManager Enterprise ou l'abonnement au service Cloud VideoManager. Veuillez vous adresser à votre responsable de compte pour plus de détails.

REF PRODUIT: VB-440-64-KF-N



CHARGEURS, DOCKCONTROLLERS, RFID & AUTOCOLLANTS DE SIGNALISATION PERSONNALISÉS

Gardez votre caméra en état de marche grâce à ces accessoires indispensables.

VB-400-DOCK-SOLO	Station d'accueil 1 port pour la VB400
VB-400-DOCK-14/UK, VB-400-DOCK-14/EU, VB-400-DOCK-14/US, VB-400-DOCK-14/AUS, VB-400-DOCK-14/ROW	Station d'accueil 14 ports pour la VB400
DC-200/UK, DC-200/EU, DC-200/US, DC-200/AUS, DC-200/ROW	DockController DC-200
RF-220	RF RFID-220
RF-STICKER-10	Étiquette RFID - Type autocollant (x10)
RF-CARD-10	Carte RFID (x10)
VB-400-ID-CUS-ART	Étiquette personnalisée pour le bouton en façade de la VB400 (Design)
VB-400-ID-CUS-250, VB-400-ID-CUS-1000, VB-400-ID-CUS-5000	Étiquette personnalisée pour le bouton en façade de la VB400 (à Imprimer) Peuvent être commandées dans les quantités suivantes : 250; 1000; 5000



HARNAIS KLIKK FAST

KF-HARN3	Harnais de poitrine Klick Fast 3 points
KF-HARN4	Harnais de poitrine Klick Fast 4 points
KF-HARN5	Harnais d'épaule Klick Fast



FIXATIONS KLIKK FAST

Également compatibles avec la **VB-440-64-QR-N** lorsqu'ils sont utilisés avec les fixations Klick Fast à dégagement rapide.

KF-SCREW	Klick Fast pour uniforme à visser sur le socle
KF-LOOP	Support boucle de radio KlickFast
KF-DOCKCLAMP	Pince support Klick (fixation de poche Klick Fast)
KF-DOCKEP	Support de fixation Klick Fast pour épaulette
KF-MAGMOUNT	Kit de fixation magnétique Klick Fast (fourni sans aimants)
KF-MOLLEVEST	Socle Klick Fast pour vestes MOLLE

CAMÉRA-PIÉTON VB-440-64-VF-N & ACCESSOIRES

CAMÉRA-PIÉTON VB400 (VB-440-64-QR-N) - PEUT ÊTRE ATTACHÉE À UNE FIXATION AJUSTÉE EN OPTION



Les fonctionnalités comprennent :

Diffusion par Wi-Fi, fonctionnalité GPS intégrée, surveillance par capteur Bluetooth®, boîtier robuste, stockage de 64 Go, batterie plate (jusqu'à 12 heures d'enregistrement), garantie d'un an.

VEUILLEZ NOTER : Nécessite l'achat d'une licence VideoManager Enterprise ou l'abonnement au service Cloud VideoManager. Veuillez vous adresser à votre responsable de compte pour plus de détails.

REF PRODUIT: VB-440-64-VF-N



VB-400-DOCK-SOLO



VB-400-DOCK-14/UK etc.



DC-200/UK etc.



RF-220



VB-400-ID-CUS-ART



VB-400-ID-CUS-100 etc.

CHARGEURS, DOCKCONTROLLERS, RFID & AUTOCOLLANTS DE SIGNALISATION PERSONNALISÉS

Gardez votre caméra en état de marche grâce à ces accessoires indispensables.

VB-400 DOCK SOLO -	Station d'accueil 1 port pour la VB400
VB-400-DOCK-14/UK, VB-400-DOCK-14/EU, VB-400-DOCK-14/US, VB-400-DOCK-14/AUS, VB-400-DOCK-14/ROW	Station d'accueil 14 ports pour la VB400
DC-200/UK, DC-200/EU, DC-200/US, DC-200/AUS, DC-200/ROW	DockController DC-200
RF-220	RF RFID-220
RF-STICKER-10	Étiquette RFID - Type autocollant (x10)
RF-CARD-10	Carte RFID (x10)
VB-400-ID-CUS-ART	Étiquette personnalisée pour le bouton en façade de la VB400 (Design)
VB-400-ID-CUS-250, VB-400-ID-CUS-1000, VB-400-ID-CUS-5000	Étiquette personnalisée pour le bouton en façade de la VB400 (à Imprimer) Peuvent être commandées dans les quantités suivantes : 250; 1000; 5000



VB-400-VF-MAG



VB-400-VF-MOL2

FIXATIONS AJUSTÉES

VB-400-VF-MAG	Fixation magnétique ajustée
VB-400-VF-MOL2	Fixation double MOLLE ajustée

CAMÉRA-PIÉTON VB-440-64-ALIG-N & ACCESSOIRES

CAMÉRA-PIÉTON VB400 (VB-440-64-QR-N) - LIVRÉE AVEC UNE PINCE CROCODILE MONTÉE EN USINE



Les fonctionnalités comprennent :

Diffusion par Wi-Fi, fonctionnalité GPS intégrée, surveillance par capteur Bluetooth®, boîtier robuste, stockage de 64 Go, batterie plate (jusqu'à 12 heures d'enregistrement), garantie d'un an.

VEUILLEZ NOTER : Nécessite l'achat d'une licence VideoManager Enterprise ou l'abonnement au service Cloud VideoManager. Veuillez vous adresser à votre responsable de compte pour plus de détails.

REF PRODUIT: VB-440-64-ALIG-N



CHARGEURS, DOCKCONTROLLERS, RFID & AUTOCOLLANTS DE SIGNALISATION PERSONNALISÉS

Gardez votre caméra en état de marche grâce à ces accessoires indispensables.

VB-400 DOCK SOLO	Station d'accueil 1 port pour la VB400
VB-400-DOCK-14/UK, VB-400-DOCK-14/EU, VB-400-DOCK-14/US, VB-400-DOCK-14/AUS, VB-400-DOCK-14/ROW	Station d'accueil 14 ports pour la VB400
DC-200/UK, DC-200/EU, DC-200/US, DC-200/AUS, DC-200/ROW	DockController DC-200
RF-220	RFID RF-220
RF-STICKER-10	Étiquette RFID - Type autocollant (x10)
RF-CARD-10	Carte RFID (x10)
VB-400-ID-CUS-ART	Étiquette personnalisée pour le bouton en façade de la VB400 (Design)
VB-400-ID-CUS-250, VB-400-ID-CUS-1000, VB-400-ID-CUS-5000	Étiquette personnalisée pour le bouton en façade de la VB400 (à Imprimer) Peuvent être commandées dans les quantités suivantes : 250; 1000; 5000



Pour en savoir plus, rendez-vous sur : www.motorolasolutions.com

Motorola Solutions France SAS Parc Les Algorithmes Saint Aubin 91193 Gif - sur - Yvette, France

Les disponibilités dépendent des lois et des réglementations des pays. Sauf stipulation contraire, toutes les caractéristiques indiquées sont standards et peuvent être modifiées sans préavis. MOTOROLA, MOTO, MOTOROLA SOLUTIONS et le logo M sont des marques commerciales ou des marques déposées de Motorola Holdings, LLC et sont utilisés sous licence de marques. Toutes les autres marques sont la propriété de leurs propriétaires respectifs. © 2020 Motorola Solutions, Inc. tout droit réservés. (04/20) (ED-002-014-14)