

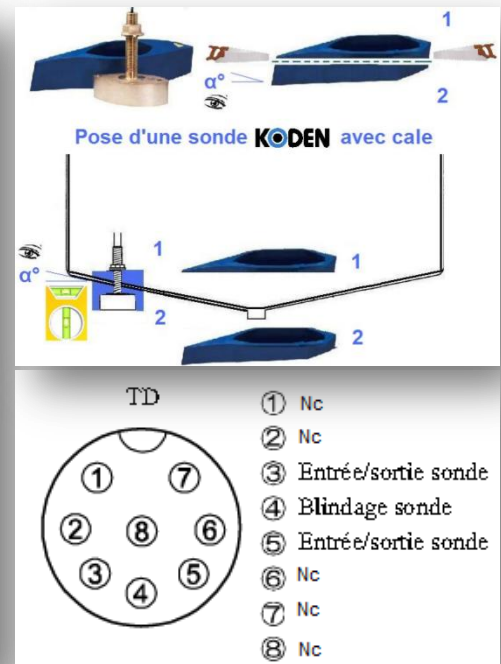
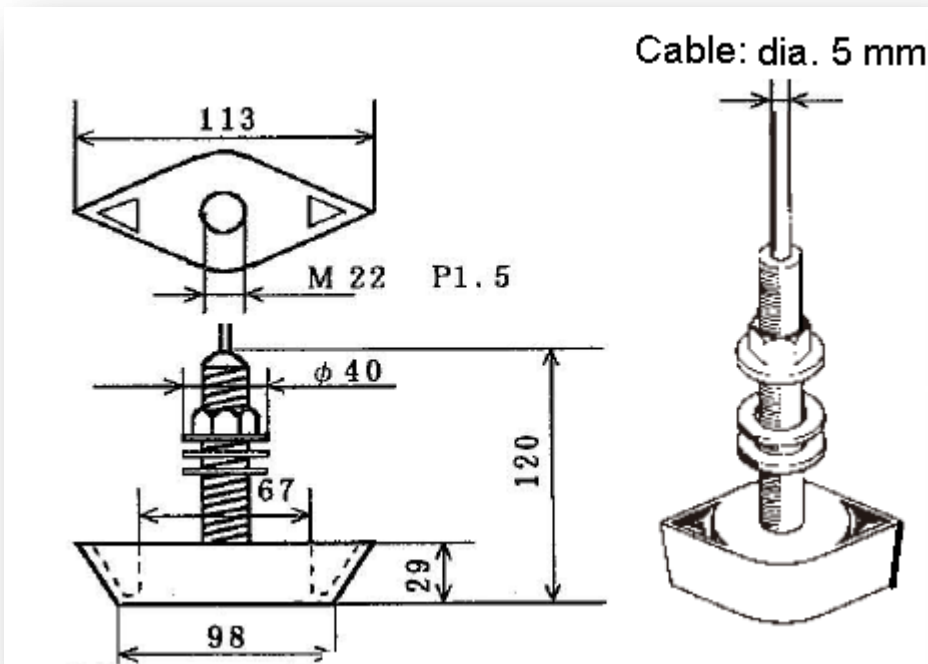
**CONNAISSANCE DES PRODUITS KODEN:  
LES SONDES**

**TD-500T-3B KODEN**

Caractéristiques :

- **Matériaux :** Bronze
- **Fréquence :** 50/200 KHz
- **Puissance :** 600 Watts
- **Largeur de faisceau :** (Droite/gauche x arrière/avant)  
50 kHz 50°x50°(-6 dB); 200 kHz 17°x17°(-6 dB)
- **Poids :** 1,5 Kg
- **Montage :** **B ou D**, Thru Hull (au travers de la coque)
- **Forme :** Type « P »
- **Longueur du câble :** 9 m
- **Diamètre du câble :** 5 mm
- **Connecteur :** 8 pôles plastique
- **Compatibilité :** CVS-126 ; CVS-128 ; CVG-80 ; CVG-200

A	B	C
Latéral	Traversante Dans sabot	Interieure
D	E	F
Traversante Sur sabot	Flush	Tableau arrière
Montages	Types de coques	Remarques
A	Fibres; Bois	Bateaux lents
B	Fibres; Bois	Sabot non fourni
C	Fibres	Coque fines homogènes
D	Fibres; Bois; Métal	Sabot non fourni
E	Fibres; Métal	Prévoir presse-étoupe
F	Fibres;	tableau arrière droit



Conseils :

Recommandée avec le CVS-126 pour coque Bois & Fibres.

NOTE :

- ✓ Doit être installée au travers de la coque.
- ✓ Si  $\alpha > 5^\circ$  nécessite un sabot et une contre cale (non fourni), pour être parfaitement verticale par rapport au fond dans les deux axes.
- ✓ Doit être dans des filets d'eau exempts de perturbation.